

PREZENTACJA PRODUKTU



mTower
MASZT TELESKOPOWY



mTower Spółka z ograniczoną odpowiedzialnością

Łódź ;93-418 ul. Aleksandra 10

T +48 881 200 386

kontakt@mtower.pl | www.mtower.pl

PREZENTACJA PRODUKTU

mTower służy do montażu :

- ✓ oświetlenia oraz kamer monitoringu na budowach
- ✓ stacji pogody
- ✓ systemów ostrzegawczych
- ✓ sprzętu fotograficznego
- ✓ a także np. jako maszt antenowy/radiowy/internetowy

mTower posiada:

- ✓ stabilną konstrukcją odporną na warunki zewnętrzne
- ✓ maszt o max. wysokości – do 6,0 m
- ✓ udźwig masztu – do 100 kg
- ✓ odporny na wiatr o prędkości do 100 km/h
- ✓ zwartą konstrukcją umożliwiającą łatwą zmianę lokalizacji
- ✓ zamykaną obudowę umożliwiającą bezpieczne przechowywanie układów sterowania
- ✓ idealną powierzchnię reklamową
- ✓ sterowanie manualne zapewniające działanie i niezawodność w każdych warunkach
- ✓ masywną podstawę zapewniającą stabilność konstrukcji



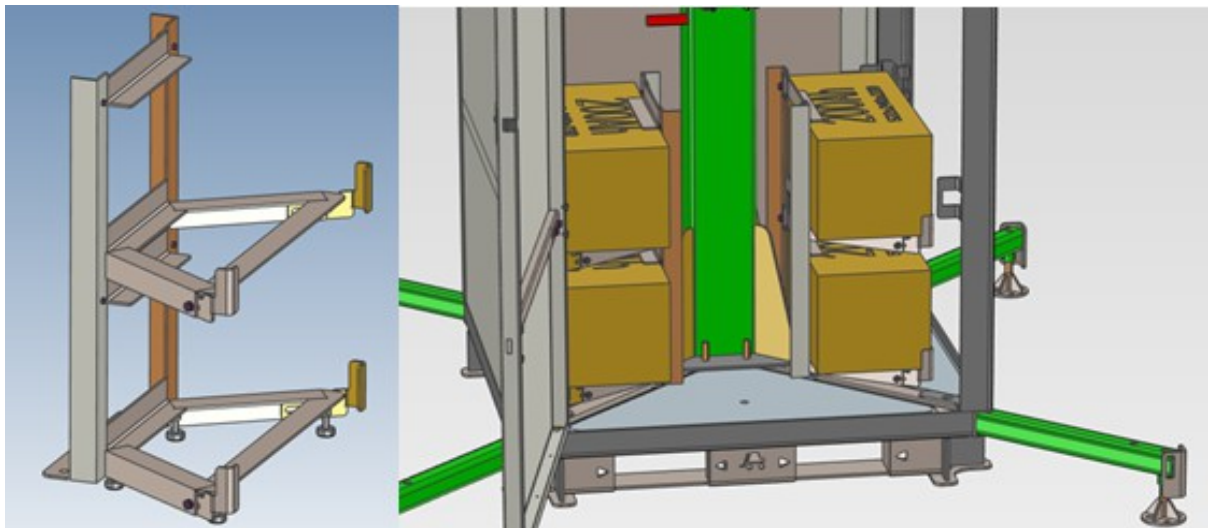
PREZENTACJA PRODUKTU

mTower produkowana jest w II wersjach:

- ✓ mobilna wieża z masztem teleskopowym na dedykowanej przyczepie DMC 750
- ✓ stacjonarna wieża z masztem teleskopowym

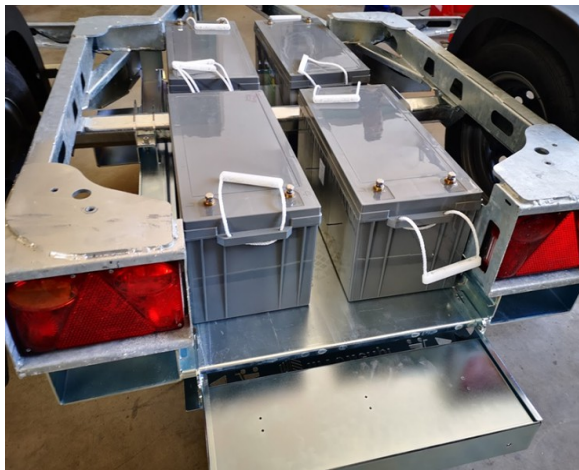
Poniżej krótka specyfikacja techniczną naszego produktu jako uzupełnienie informacji ze strony www.mtower.pl

- ✓ Maszt zbudowany jest z profili grubościennych prowadzonych poprzez łożyska ślizgowe. Konstrukcja taka zapewnia stabilną pozycję końca wieży w pełnym rozłożeniu. Rozsuwanie masztu odbywa się mechanicznie – mechanizm wciągarki i system linek.
- ✓ Maszt wykonany jest ze stali S235J a następnie pokryty warstwą cynku (cynkowany). Budka ochronna wykonana jest ze stali i została ocynkowana.
- ✓ Wieża posiada możliwość zamontowania szafy elektrycznej o wymiarach 600x1000x250. Do szafy jest bardzo prosty dostęp – wieża posiada drzwi po przeciwnych stronach.
- ✓ Wieża potrafi zmieścić 4 akumulatory 200Ah. – jeden stojak dedykowany jest po 2 akumulatory.



PREZENTACJA PRODUKTU

- ✓ **Nowość**
- ✓ Specjalnie zaprojektowana przyczepa zmieści 4 akumulatory 200Ah dodatkowo obniżając środek ciężkości stabilizując wieżę .
- ✓ Łatwa wymiana akumulatorów



- ✓ Posiadamy podstawowy projekt głowicy górnej (najczęściej wybierany) – głowica posiada możliwość montażu kamer oraz promienników na czterech ściankach – promienniki oddalone są od kamer o 550mm. Jedna ścianka głowicy ma wymiary 155x700mm
- ✓ Możemy zaprojektować głowice dedykowaną specjalnie dla Państwa aplikacji – monitoring, oświetlenie, itp.



PREZENTACJA PRODUKTU

- ✓ Wieża posiada rozsuwane nogi powiększającą pole podparcia wieży i zwiększającą jej stabilność. Użycie profili grubościennych daje dużą stabilność masztu.
- ✓ Wieża została skonstruowana tak żeby wytrzymać napór wiatru do 100km/h (oczywiście zależy co jest zainstalowane na końcu masztu – jaki stawia opór na wietrze.)



- ✓ Dodatkowe przeciwwagi stabilizują całą konstrukcję.
- ✓ Przemysłowy przewodnik kablowy łączący dolną szafę elektryczną z górną głowicą na maszcie. Aluminiowy szkielet przewodnika pokryty tworzywem zapewnia hermetyczną osłonę, zapewnia bezpieczne i bezawaryjne prowadzenie przewodów sygnałowych oraz zasilających do kamer i osprzętu instalowanego na maszcie. W przewodniku może być zainstalowane do 9 przewodów sieciowych oraz przewód zasilający 230V (3x1,5mm²)



PREZENTACJA PRODUKTU

Montujemy trzy rodzaje zasilania:

Zasilanie 48VDC – dedykowane przy zasilaniu kamer i urządzeń prze POE. W skład zasilania wchodzi:

- ✓ Akumulator żelowy 12V 200Ah - 4 sztuki
- ✓ Szafa elektryczna 1000x600x250 z systemem wymuszonej wentylacji
- ✓ System zabezpieczenia akumulatora 48V 100A
- ✓ Automatyczna ładowarka akumulatorów 48V 20A
- ✓ Zewnętrzne gniazdo zasilania 230V CEE 17
- ✓ Zespół zabezpieczeń różnicowych i nadprądowych

Zasilanie 24VDC

- ✓ Akumulator żelowy 12V 200Ah – 2 sztuki
- ✓ Szafa elektryczna 1000x600x250 z systemem wymuszonej wentylacji
- ✓ System zabezpieczenia akumulatora 12V 65A
- ✓ Automatyczna ładowarka akumulatorów 24V 20A
- ✓ Zewnętrzne gniazdo zasilania 230V CEE 17
- ✓ Zespół zabezpieczeń różnicowych i nadprądowych

Zasilanie 12VDC

- ✓ Akumulatory żelowe 12V 200Ah – **od 1 sztuki do 4 sztuk** w zależności jak długo wieża ma pracować na wewnętrznym zasilaniu
- ✓ Szafa elektryczna 1000x600x250 z systemem wymuszonej wentylacji
- ✓ System zabezpieczenia akumulatora 12V 65A
- ✓ Automatyczna ładowarka akumulatorów 12V 30A
- ✓ Zewnętrzne gniazdo zasilania 230V CEE 17
- ✓ Zespół zabezpieczeń różnicowych i nadprądowych

PREZENTACJA PRODUKTU

- ✓ Do wieży możemy zamontowywać system ruchomych ramek bocznych pod panele fotowoltaiczne, składane do transportu, a następnie rozkładane w miejscu pracy.
- ✓ Każde opcja zasilania może być wspomagana przez panele fotowoltaiczne – 1x 355W lub 2x355W. – znacząco wydłuża pracę wieży bez zasilania zewnętrznego



- ✓ Wyposażamy wieże w agregaty prądotwórcze.

Agregat „walizkowy”, 24V lub 48V z autostartem o poj.- 4L i mocy 2000W
Montowany wewnątrz wieży .

Agregat 24V lub 48V z autostartem o poj.- 10L i mocy 3000W
Montowany na zewnątrz wieży.



PREZENTACJA PRODUKTU

Zestaw do monitoringu mTower z analizą obrazu.

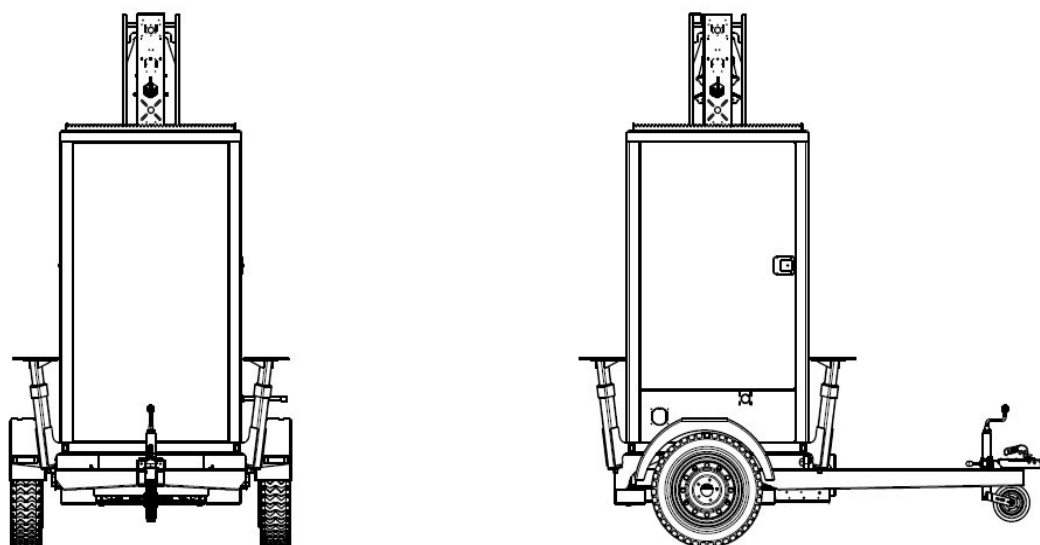
- ✓ 4 kamery IP o rozdzielczości 4Mpx
- ✓ 4 zewnętrzne reflektory podczerwieni o zakresie pracy do 23 m.
- ✓ Rejestrator 8 kanałów 1080P 30fps z możliwością podłączenia dwóch dysków zew.
- ✓ Dedykowany dysk SEAGATE CCTV 4TB
- ✓ Switch 5+1 – portowy
- ✓ Router LTE kat.6 - przepustowość transmisji 300/50 Mb/s
- ✓ Głośnik tubowy 30W ze wzmacniaczem
- ✓ Kontroler napięcia pracy akumulatorów - wysyłany sygnał niskiego stanu napięcia (rozładowania akumulatorów)
- ✓ Przetwornica DC/DC
- ✓ Aplikacja mobilna pod Android i iOS umożliwia podgląd zdalny, odtwarzanie zarejestrowanego obrazu
- ✓ Darmowe oprogramowanie do zarządzania systemem
- ✓ Analiza obrazu: kontrola wtargnięć, przekroczenie linii, detekcja ruchu



- ✓ Wykonujemy pełną usługę instalacji całego osprzętu na wieży również przekazanego przez Państwa i oddajemy gotowy produkt np. pod leasing.
- ✓ Współpracujemy z firmą leasingową i nasze produkty można nabyć również w ten sposób.
- ✓ Dodatkowe informacje znajdują się na naszej stronie internetowej www.mtower.pl

PREZENTACJA PRODUKTU

- ✓ Obecnie produkujemy mobilne wieże mTower– zamocowane na dedykowanych przyczepkach. Transport takich wież możliwy jest przez każde auto wyposażone w hak. Przyczepa z wieżą posiada swój dowód rejestracyjny i rejestrowana jest jako zwykła przyczepka lekka.
- ✓ Wieżę będzie można ustawić w wyznaczonym miejscu, rozsunąć podpory i uruchomić. Przyczepa będzie integralną częścią wieży. Proces instalacji jest szybki i prosty i nie wymaga dodatkowych urządzeń transportowych.
- ✓ Konstrukcja masztu teleskopowego chroniona jest patentem, natomiast kompletny produkt został zastrzeżony jako wzór użytkowy.
- ✓ Zapraszam na prezentacje do naszej siedziby w Łodzi aby zapoznać się z funkcjonalnością produktu.
- ✓ Zachęcam do odwiedzenia naszej strony www.mtower.pl
- ✓ W razie pytań pozostajemy do kontaktu.



mTower Sp. z o.o.

Łódź ;93-418 ul. Aleksandra 10

T +48 881 200 386

kontakt@mtower.pl | www.mtower.pl