

**Copia Certificada ♦ Beglaubigte Abschrift ♦ Certified Copy
Copia Certifiée ♦ Copia Autenticata**

Por el presente se certifica que el documento que se adjunta es una copia conforme del certificado de registro para el dibujo o modelo comunitario cuyo número y fecha de registro aparecen a continuación.

Hiermit wird bestätigt, dass die Abschrift, die diesem Beleg beigeheftet ist, eine genaue Abschrift der Eintragungsurkunde ist, die für das Gemeinschaftsgeschmacksmuster mit der nachstehenden Eintragsnummer und dem nachstehenden Eintragungstag ausgestellt wurde.

This is to certify that the attached document is an exact copy of the certificate of registration issued for the registered Community design bearing the registration number and date indicated below.

Par la présente, il est certifié que le document annexé est une copie conforme du certificat d'enregistrement délivré pour le dessin ou modèle communautaire portant le numéro et la date d'enregistrement qui figurent ci-après.

Con la presente si certifica che l'allegato documento è una copia conforme del certificato di registrazione per il disegno o modello comunitario contrassegnato dal numero e dalla data di registrazione riportati sotto.

Núm./Nr./No/n°/n.	Fecha/Datum/Date/Date/Data
008635510-0001	29/07/2021

Alicante, 30/08/2021



Karin KUHL

Departamento de Operaciones
Hauptabteilung Kerngeschäft
Operations Department
Département «Opérations»
Dipartimento Operazioni





Copia Certificada / Beglaubigte Abschrift / Certified Copy / Copie Certifiée / Copia Autenticata
 Certificado registro dibujo o modelo comunitario / Abschrift Eintragungsurkunde Gemeinschaftsgeschmacksmusters / Certificate registration Community design /
 Certificat enregistrement dessin ou modèle communautaire / Certificato registrazione disegno o modello comunitario

Zarejestrowano / Registered 29/07/2021

No 008635510-0001



URZĄD UNII EUROPEJSKIEJ DS.
 WŁASNOŚCI INTELKTUALNEJ
 ŚWIADECTWO REJESTRACJI

Niniejsze Świadectwo Rejestracji zostało wystawione dla przedstawionego poniżej Zarejestrowanego Wzoru Wspólnotowego. Wszystkie dane dotyczące tego wzoru zapisane są w Rejestrze Wzorów Wspólnotowych.

EUROPEAN UNION INTELLECTUAL
 PROPERTY OFFICE
 CERTIFICATE OF REGISTRATION

This Certificate of Registration is hereby issued for the Registered Community Design identified below. The corresponding entries have been recorded in the Register of Community Designs.

Dyrektor wykonawczy / The Executive
 Director

Christian Archambeau



www.euipo.europa.eu

COPY



URZĄD UNII EUROPEJSKIEJ DS. WŁASNOŚCI INTELLEKTUALNEJ

EUROPEAN UNION INTELLECTUAL PROPERTY OFFICE

- 21 008635510-0001
25 PL - EN
22 29/07/2021
15 29/07/2021
45 27/08/2021
11 008635510-0001
73 QBIG Ireneusz Słodkowski i wspólnicy sp. k.
Amatorska 17
90-420 Łódź
POLONIA
74 BIURO USŁUG PATENTOWYCH JAN SZUTA
ul. Pływacka 94
94-127 Łódź
POLONIA
51 12 - 10
14 - 03
16 - 05
26 - 03
54 **BG** - Антени мачти
ES - Mástiles de antenas
CS - Anténní stožáři
DA - Antennemaster
DE - Antennenmasten
ET - Antennimastid
EL - Ιστός για κεραίες
EN - Antenna masts
FR - Mâts d'antennes
IT - Asti per antenne
LV - Antenas masts
LT - Antenų kotai
HR - Stupovi za antene
HU - Antennarúd
MT - Arbli għall-antenni
NL - Antennemasten
PL - Maszty anteny
PT - Mastros de antena
RO - Piloni de antenă
SK - Anténový stožiar
SL - Antenski stebri
FI - Antennimasto
SV - Antennemaster
-
BG - Стълбове за закрепване на лампи
ES - Mástiles para sostener dispositivos de iluminación
CS - Stožáry lamp

1 / 7



URZĄD UNII EUROPEJSKIEJ DS. WŁASNOŚCI INTELEKTUALNEJ

EUROPEAN UNION INTELLECTUAL PROPERTY OFFICE

- DA** - Belysningsbærere (master)
- DE** - Beleuchtungsmasten
- ET** - Laternapostid
- EL** - Βάσεις στήριξης φωτιστικών ιστών
- EN** - Lighting support posts
- FR** - Mâts supports d'éclairage
- IT** - Pali supporti d'illuminazione
- LV** - Apgaismes masti
- LT** - Stulpai su apšvietimo įtaisais
- HR** - Stupovi za javnu rasvjetu
- HU** - Tartóoszlopok világításhoz
- MT** - Arbli ta' sostenn għad-dawl
- NL** - Verlichtingsdraagwerk (masten)
- PL** - Stupy oświetleniowe
- PT** - mastres de suporte para dispositivos de iluminação
- RO** - Stâlpi de sprijin pentru iluminat
- SK** - Osvetľovacie stožiare
- SL** - Podporni drogovi za razsvetljavo
- FI** - Valaisinpylväät
- SV** - Belysningsmaster
-
- BG** - Предаватели (Акcesoари за -)
- ES** - Transmisores (Accesorios para -)
- CS** - Vysílačky (Příslušenství k -)
- DA** - Transmittere (Tilbehør til -)
- DE** - Sender (Zubehöre für -)
- ET** - Saatjad (Lisaseadmed -)
- EL** - Μεταδότες (Εξαρτήματα για -)
- EN** - Transmitters (Accessories for -)
- FR** - Transmetteurs (Accessoires pour -)
- IT** - Trasmittitori (Accessori per -)
- LV** - Raidītāji (Piederumi -)
- LT** - Siųstuvai (Priedai -)
- HR** - Odašiljači (Pribor za -)
- HU** - Adóállomás (Kellékek -)
- MT** - Trasmittituri (Aċċessorji għal -)
- NL** - Seintoestellen (Accessoires voor -)

2 / 7



URZĄD UNII EUROPEJSKIEJ DS. WŁASNOŚCI INTELLEKTUALNEJ

EUROPEAN UNION INTELLECTUAL PROPERTY OFFICE

- PL** - Przełożniki (Akcesoria dla -)
- PT** - Transmissores (Acessórios para -)
- RO** - Emițătoare (Accesorii pentru -)
- SK** - Vysielačky (Príslušenstvo k -)
- SL** - Oddajniki (Dodatna oprema za -)
- FI** - Lähettimet (Tarvikkeet -)
- SV** - Sändare (Tillbehör till -)
-
- BG** - Видеокамери (Акcesoари за -)
- ES** - Cámaras grabadoras (Accesorios para -)
- CS** - Videokamery (Příslušenství k -)
- DA** - Videokameraer (Tilbehør til -)
- DE** - Camcorder (Zubehöre für -)
- ET** - Videokaamerad (Lisaseadmed -)
- EL** - Μηχανές λήψης μαγνητοσκοπημένης εικόνας
(βιντεοκάμερες) (Εξαρτήματα για -)
- EN** - Camcorders (Accessories for -)
- FR** - Caméscopes (Accessoires pour -)
- IT** - Telecamere portatili con videoregistratore incorporato
(Accessori per -)
- LV** - Portatīvās videokameras (Piederumi -)
- LT** - Portatyviniai videokameros-videomagnetofonai
Videokameros (Priedai -)
- HR** - Video kamere (Pribor za -)
- HU** - Camcorderek (Kellékek -)
- MT** - Kamkorders (Aċċessorji għal -)
- NL** - Camerarecorders (Accessoires voor -)
- PL** - Kamery (Akcesoria dla -)
- PT** - Câmaras de vídeo portáteis (camcorders) (Acessórios
para -)
- RO** - Camerascop (Accesorii pentru -)
- SK** - Prenosné videokamery s prehrávačom (Príslušenstvo k
-)
- SL** - Kamkorderji (Dodatna oprema za -)
- FI** - Videokamerat (Tarvikkeet -)
- SV** - Videokameror (Tillbehör till -)
-
- BG** - Ремаркета, фургони
- ES** - Remolques
- CS** - Přívěsy

3 / 7

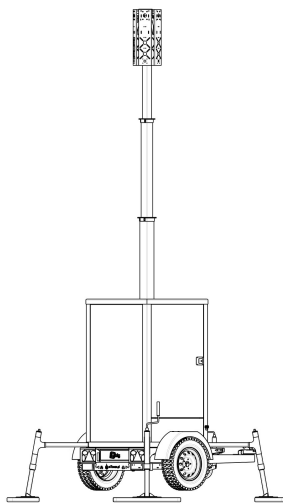


URZĄD UNII EUROPEJSKIEJ DS. WŁASNOŚCI INTELEKTUALNEJ

EUROPEAN UNION INTELLECTUAL PROPERTY OFFICE

- DA - Trailere
- DE - Anhänger
- ET - Ehisripatsid
- EL - Ρυμούλκες
- EN - Trailers
- FR - Remorques
- IT - Rimorchi
- LV - Autopiekabes
- LT - Priekabos
- HR - Prikolice
- HU - Utánfutók
- MT - Trejlers
- NL - Trailers
- PL - Przyczepy
- PT - Reboques
- RO - Rulote
- SK - Príviesy
- SL - prikolice
- FI - Perävaunut
- SV - Släpvagnar

30
57
55



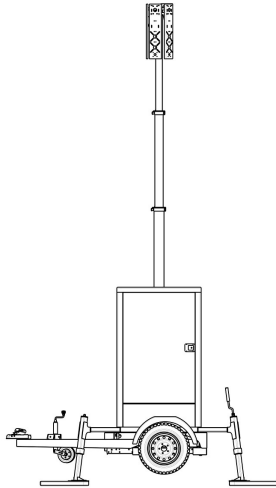
0001.1

4 / 7

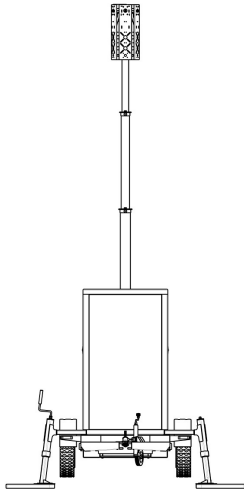


URZĄD UNII EUROPEJSKIEJ DS. WŁASNOŚCI INTELEKTUALNEJ

EUROPEAN UNION INTELLECTUAL PROPERTY OFFICE



0001.2



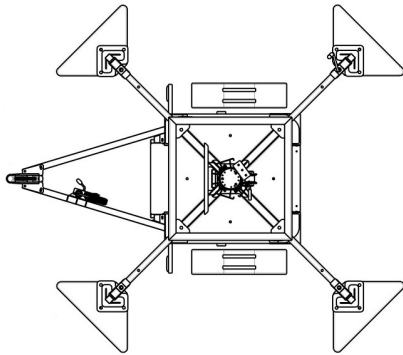
0001.3

5 / 7

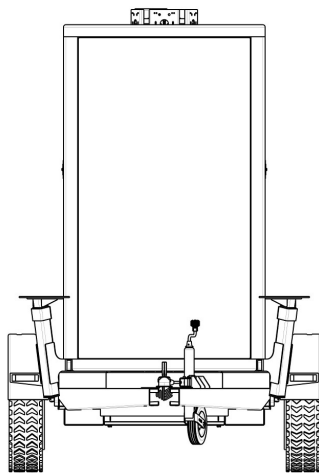


URZĄD UNII EUROPEJSKIEJ DS. WŁASNOŚCI INTELEKTUALNEJ

EUROPEAN UNION INTELLECTUAL PROPERTY OFFICE



0001.4

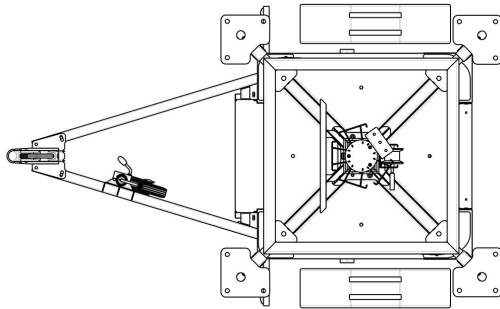


0001.5

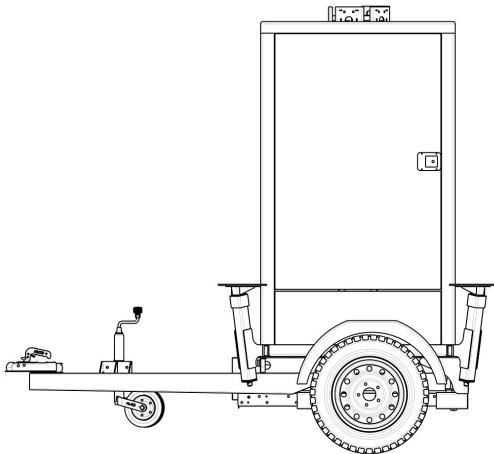


URZĄD UNII EUROPEJSKIEJ DS. WŁASNOŚCI INTELEKTUALNEJ

EUROPEAN UNION INTELLECTUAL PROPERTY OFFICE



0001.6



0001.7

7 / 7